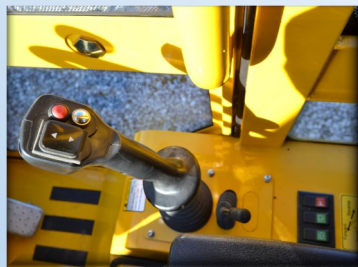
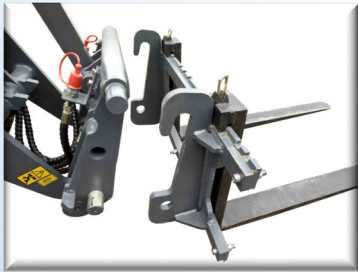




EUROTRAC W13



Kubota V2403



STANDAARD VOORZIEN VAN:

- Eigen gewicht - 2.880 Kg / 3.200 Kg
- Hydrostaat aandrijving
- Joystick bediening
- Hydraulisch snelwissel
- 4 cilinder Kubota V2403 diesel motor
- Extra hydraulische aansluiting
- Werklampen/ Zwaailamp



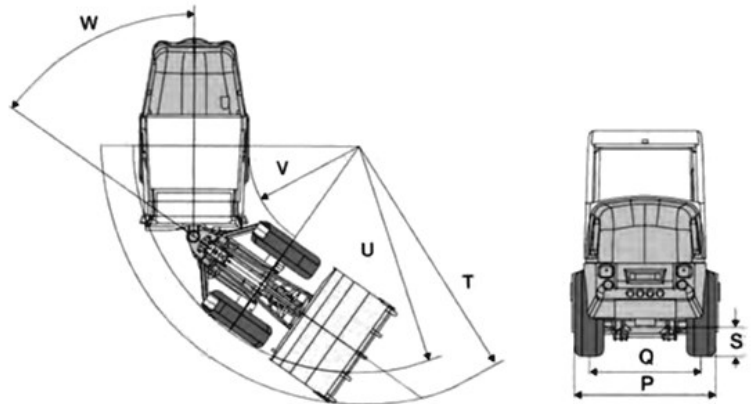
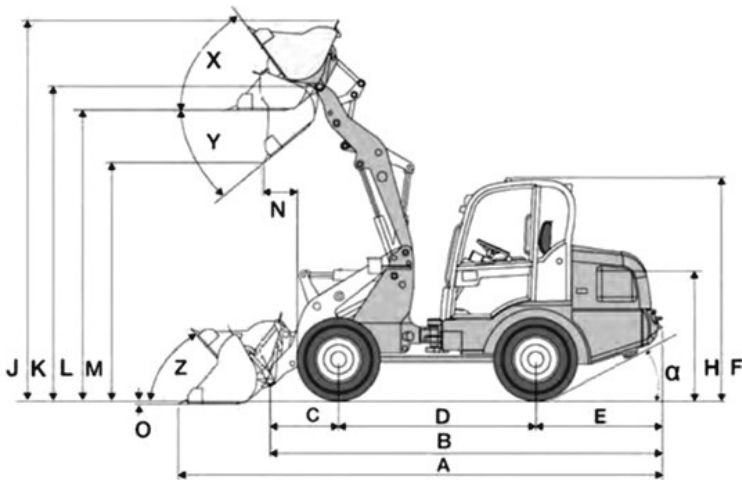
P. de Heus en Zonen Greup B.V.

Stougjesdijk 153

3271 KB Mijnsheerenland

tel. + 31 (0) 186-612333

info@eurotrac.nl



Technische gegevens

Model	W13
Maten	(mm)
A Totale lengte met standaard bak	4830
B Totale lengte zonder bak	3700
C As-centrum tot snelwissel	480
D Wielbasis	1860
E Overhang achter	1190
F Totale hoogte machine	2250
H Zithoogte	1410
J Max. werkhogte	3920
K Max. hoogte van snelwissel	3220
L Max. hefhoogte horizontaal	2910
M Max. dumphoogte bij min. dumpafstand	2315
N Min. dumpafstand	750
O Graafdiepte	65
P Totale breedte	1340
Q Spoorbreedte	1110
S Bodenvrijheid	255
T Max. draaicirkel buitenzijde met bak	2635
U Max. draaicirkel buitenzijde	2320
V Max. draaicirkel binnenzijde	1200
W Draaihoek	45°
X Inhaalhoek bij max. hefhoogte	43°
Y Max. uitkipthoek	45°
Z Inhaalhoek op bodem	28°
a Oproijhoek (max.)	
Bandenmaat	
11.5/80-15.3 EM	1340

Model	W13
Motor gegevens	
Motor merk	KUBOTA
Motor type	V2403-T-DI-E3B
Cilinder	4
Max. vermogen (Kw / HP / rpm)	37/50/2600
Capaciteit (cm ³)	2434
koeling	vloeistof
Elektrisch systeem	
Elektrisch systeem (V)	12
Accu (Ah)	72
Generator (A)	65
Gewicht	
Eigen gewicht (kg)	2880 - 3200
Max. hefvermogen (daN)	2480
Kiplasten, bak (kg) (volgens ISO 8313)	
Hefframe horizontaal & machine recht	1960
Hefframe horizontaal & machine knik gestuurde	1600
Kiplasten, palletvork (kg) (volgens ISO 8313)	
Hefframe horizontaal & machine recht	1560
Hefframe horizontaal & machine knik gestuurde	1300
Voertuig gegevens	
Rijsnelheid min/max	L0-10 H0-24
Diesel tank inhoud	50
Hydro tank inhoud	60
Hydraulische systeem	
Hydraulische aandrijving	
Olie opbrengst (l/min)	84
Werkdruk (bar)	400
Hydraulische bediening (extra optie)	
Olie opbrengst (l/min)	48-52
Werkdruk (bar)	180
Aandrijving	
Type aandrijving	hydrostatisch via aandrijfjas
Geluidswaarden	
gewaarborgde geluidsvermogensniveau LwA (dB A)	101