



EUROTRAC W12



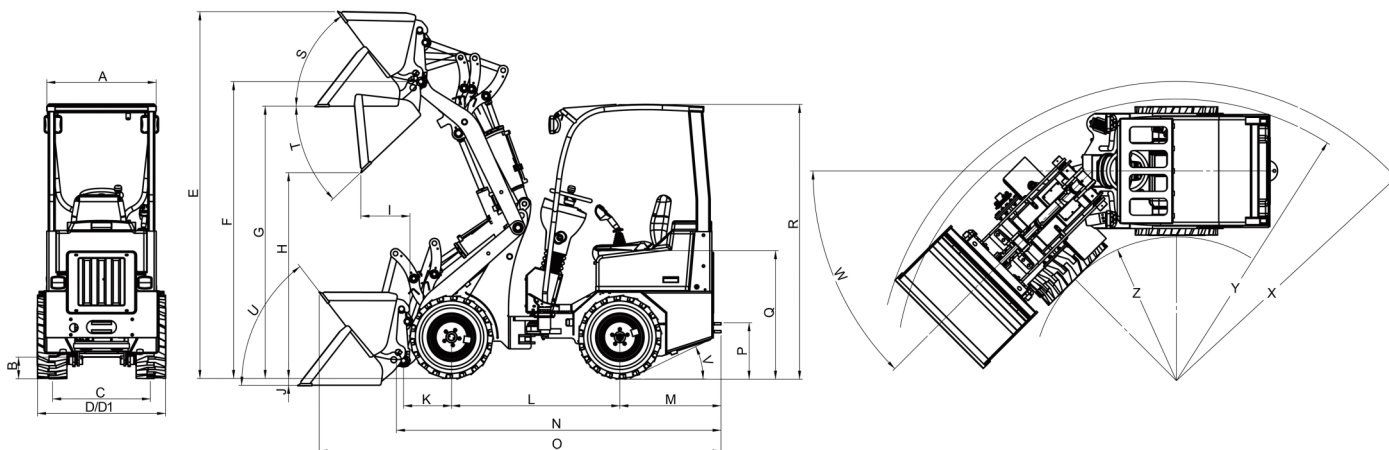
STANDAARD VOORZIEN VAN:

- Eigen gewicht - 2.280 Kg / 2.340 Kg
- Hydrostaat aandrijving
- Joystick bediening
- Hydraulisch snelwissel
- 4 cilinder Kubota D1505 diesel motor
- Extra hydraulische aansluiting
- Werklampen/ Zwaailamp



Kubota D1505





Technische gegevens

Model	W12
Maten (mm)	
A Breedte machine	1048
B Bodemvrijheid	250
C Spoorbreedte	795
D Totale breedte	1080
D1 Totale breedte met bak	1320
E Max. werkhoogte	3728
F Max. hoogte van snelwissel	3100
G Max. hefhoogte horizontaal	2850
H Max. dumphoogte bij min. dumpafstand	2210
I Min. dumpafstand	484
J Graafdiepte	200
K As-centrum tot snelwissel	590
L Wielbasis	1600
M Overhang achter	1094
N Totale lengte zonder bak	3440
O Totale lengte met standaard bak	4360
P Trekhaak hoogte	700
Q Zithoogte	1165
R Totale hoogte machine	2225
S Inhaalhoek bij max. hefhoogte	45°
T Max. uitkiphoeck	45°
U Inhaalhoek op bodem	46°
V Oprijhoek (max.)	27°
W Draaihoek	45°
X Max. draaicirkel buitenzijde met bak	3085
Y Max. draaicirkel buitenzijde	2597
Z Max. draaicirkel binnenzijde	1450
Bandenmaat	
10-16.5NHS	1080
31x15.5-15AS	1320

Model	W12
Motor gegevens	
Motor merk	KUBOTA
Motor type	D1505
Cilinder	4
Emissie reglement	Stage IIIA / Tier 2
Max. vermogen (kW)	26.5
Max. koppel (N.m/rpm)	71.4 / 1600
koeling	vloeistof
Elektrisch systeem	
Elektrisch systeem (V)	12
Accu (Ah)	60
Gewicht	
Eigen gewicht (kg)	2280
Max. hefvermogen (daN)	1750
Kiplasten in bak (kg) (volgens ISO 8313)	
Hefframe horizontaal & machine recht	1280
Hefframe horizontaal & machine knik gestuurde	840
Voertuig gegevens	
Rijsnelheid min/max	L0-11 H0-24
Diesel tank inhoud	45
Hydro tank inhoud	40
Hydraulische systeem	
Hydraulische aandrijving	
Olie opbrengst (l/min)	102
Werkdruk (bar)	380
Hydraulische bediening (extra optie)	
Olie opbrengst (l/min)	45
Werkdruk (bar)	180