



NEW HOLLAND T3F

T3.55F | T3.65F



NIEUWE COMPACTE LICHTGEWICHT TRACTOR VOOR PROFESSIONELE FRUITTEELERS

New Holland beschikt over een lange traditie van uitmuntendheid en leiderschap inzake de productie van gespecialiseerde fruitteeltractoren. Het nieuwe T3F-tractorgamma werd speciaal ontworpen en gebouwd voor de behoeften van professionele fruitteelers, die op zoek zijn naar een compacte machine die in het vermogensbereik van 55 tot 65 pk uitzonderlijke prestaties levert. De T3F beweegt zich met sprekend gemak tussen de gewassenrijen en is perfect geschikt voor zowel het besproeien en bebouwen van het land, als voor wegtransport. Bovendien bieden deze machines de bestuurder een comfortabele werkomgeving met eenvoudige en intuïtieve bedieningen en zetten zo de New Holland traditie van ergonomische uitmuntendheid voort. Op het gebied van compacte fruitteeltractoren is er tussen uw gewassenrijen enkel plaats voor New Holland!

KRACHTIG EN COMPACT

De T3F-tractorreeks, door pittige driecilindermotoren met turbocompressor en intercooler aangedreven, levert ongeëvenaarde prestaties in een compacte verpakking.

VEELZIJDIGHEID VOOR SPECIALISTEN

Weinig gespecialiseerde tractoren evenaren de allround-veelzijdigheid van een T3F-tractor. Het lichte gewicht en de compacte afmetingen geven deze tractor een straatlengte voorsprong bij het werken in beperkte ruimten, zoals boomgaarden en wijngaarden.





PRODUCTIEF COMFORT

De beste ergonomie in zijn klasse maakt het verschil. Topprioriteit voor de ontwerpers was comfort voor de bestuurders. Dit blijkt meteen uit de doordacht geplaatste bedieningen.



SUPERIEURE HYDRAULICA

De T3F is qua hydraulica uitgerust met een hefvermogen tot 2277 kg, geholpen door twee externe hydraulische rammen en een afzonderlijke pomp voor het hydraulische circuit en de besturing. Dankzij het gebruiksvriendelijke Lift-O-Matic™-systeem is het bedienen van de achterhef kinderspel.



HET SUMMUM VAN ERGONOMIE EN BESTUURDERSCOMFORT

Het zwevende platform van de nieuwe T3F-machines zorgt voor een perfecte geluids- en vibratie-isolatie en garandeert een uitzonderlijk comfortabele, ergonomische en gebruiksvriendelijke bestuurdersomgeving. Vanuit de royale en aanpasbare stoel geniet de bestuurder van perfect zicht naar alle kanten en duidelijk zicht op de werktuigen. Alle bedieningen werden logisch en binnen handbereik geplaatst. Het duidelijke en intuïtieve instrumentenbord verschaft in een oogopslag nuttige informatie over de belangrijkste werkingsparameters. Door de praktische omkeerschakeling is het mogelijk om vlot van richting te veranderen. Alles is ontworpen om vermoeidheid te beperken, het arbeidstempo te maximaliseren en de productiviteit te verhogen. Typisch New Holland.





BEDIENINGEN PRECIES WAAR U ZE NODIG HEBT

Bijna alle bedieningshendels bevinden zich aan de rechterkant van het cabineplatform. De stuurknuppel is handig binnen handbereik geplaatst om de ruimte optimaal te benutten, de hydraulische hendels werden slim op het rechterspatbord geplaatst, voor een overzichtelijke bestuurdersomgeving.



GEAVANCEERD ONTWERP

De verborgen uitlaat en luchtinlaat zorgen voor ongehinderd zicht over de afhellende motorkap. Bovendien kan het ROPS-frame volledig worden opgeklapt zodat niets uw gezichtsveld belemmert. Een ongekend voordeel in boomgaarden en wijngaarden, waar afgeronde profielen absoluut noodzakelijk zijn om het risico op gewasbeschadiging te beperken. Nog een innovatie op deze tractoren zijn de zwevende pedalen die makkelijker te bedienen zijn en de vloer aan de voeten vrijhouden.



ZUIVERE PRESTATIES. PRODUCTIVITEIT MET EEN SNEL REACTIEVERMOGEN



Duurzame Landbouwtechnologie

Alle modellen van de nieuwe T3F-reeks zijn uitgerust met de FPT Industrial S8000 met turbocompressor en intercooler en een nominaal vermogen van 55 en 65 pk bij 2300 tpm. Deze robuuste en bewezen motoren bieden indrukwekkende prestaties en leveren een topkoppel bij een laag toerental, terwijl ze eenvoudig en kostenefficiënt in onderhoud zijn. Deze compacte en reactieve, voornamelijk mechanische 3-cilindermotoren van 2,9 liter zijn conform de Tier 3A-emissiewetgeving, produceren lage geluids- en trillingsniveaus, zijn compatibel met 100% biodieselmengeling en bieden uitstekende brandstofzuinigheid.



MEER MET MINDER

Dankzij de royale brandstoftank van 50 l, in combinatie met een verminderd brandstofverbruik, kunnen de T3F-tractoren gedurende langere perioden doorgaan zonder te moeten tanken.

RUIME KEUZE AAN EFFICIËNTE TRANSMISSIES

FLEXIBELE TRANSMISSIES VOOR ELKE BEHOEFTE

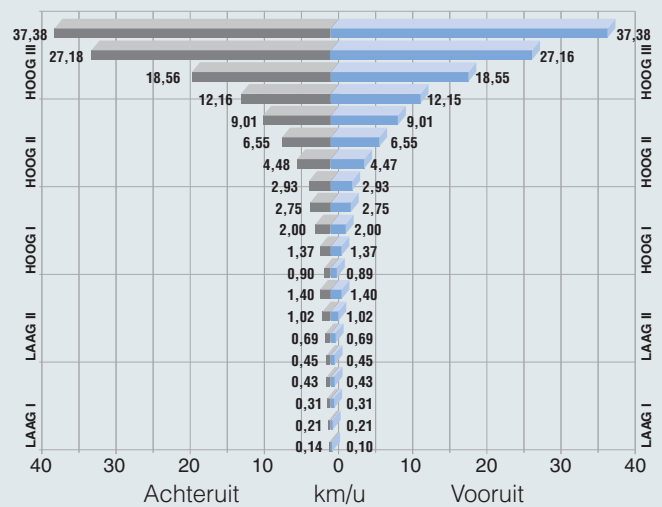
De Synchro Shuttle™-transmissie, het resultaat van een diepgaande studie van de behoeften van de klanten, is beschikbaar in 12x12-versies tot 40 km/u en in 20x20 tot 40 km/u met kruipversnelling. Dankzij de 'slakkengangsnelheden' van de kruipversnelling kan de nieuwe T3F zich aan 0,10 km/u voortbewegen, ideaal voor bijvoorbeeld gespecialiseerde plantactiviteiten. Voor intensieve aftaktoepassingen zijn voorwaartse snelheden tot 0,2 km/u beschikbaar.



12x12 Synchro Shuttle™
(40 km/u)



20x20 Synchro Shuttle™
(optionele kruipversnelling / 40 km/u)



VLOEIENDE RICHTINGSVERANDERINGEN

Dankzij het Synchro Shuttle™-systeem verandert u snel en gemakkelijk van richting zonder dat u de versnellingspook moet gebruiken. U hebt enkel de specifieke omkeerschakeling en koppeling nodig. Het resultaat? Naadloze richtingsveranderingen, meer comfort en productiviteit.

OPTIMALE TRACTIE

Alle modellen zijn standaard uitgerust met elektrohydraulische inschakeling van de vierwielaandrijving en differentieelvergrendeling voor- en achteraan. De vooras beschikt over een differentieelvergrendeling met beperkte slip, terwijl de laatste planetaire versnellingen van de achterassen binnen in de mantel zitten, een modern designconcept voor een sterkere en duurzamere tractor.

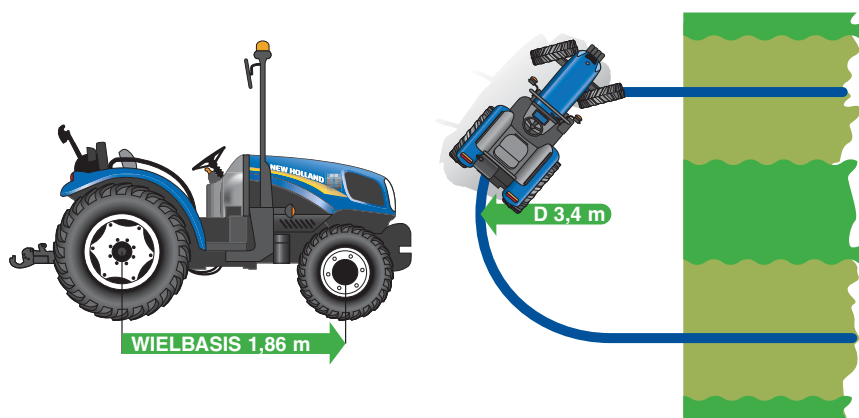
COMPACTE AFMETINGEN, UITZONDERLIJKE EIGENSCHAPPEN, EERSTELAS PRESTATIES



Ondanks het feit dat ze lichter en korter zijn dan de bekoorde gespecialiseerde T400F/N/V-tractoren moeten de nieuwe T3F-machines op het vlak van uitrusting niet onderdoen voor hun "grote broers". Hydraulische hefinrichting achter met twee externe hydraulische rammen, hefvermogen tot 2277 kg en het Lift-O-Matic™-systeem zijn standaard. Twee afzonderlijke pompen voor het hydraulische circuit en de besturing. Tot 3 regelventielen. Bekrachte aftakas met 3 toerentallen.

STRAKKERE BOCHTEN VOOR MEER PRODUCTIVITEIT

De New Holland-tractoren zijn alom gekend voor hun toonaangevende wendbaarheid. Het T3F-gamma vormt hierop geen uitzondering. Dankzij een wielbasis van 186 cm biedt de tractor een draaicirkel van slechts 3,4 m.





MECHANISCHE HYDRAULICA MET HET LIFT-O-MATIC™-SYSTEEM

De mechanisch bediende hydraulische hef, specifiek voor de T3F-reeks ontworpen, is uitgerust met twee externe hydraulische hefcilinders. Enkel zo kon het slanke profiel met een indrukwekkend hefvermogen van 2277 kg worden gecombineerd. Het Lift-O-Matic-systeem is standaard geïnstalleerd en maakt het mogelijk om met een enkele bediening op het rechterbedieningspaneel een werktuig naar zijn vorige stand te heffen of te laten zakken. Snelkoppelingen vereenvoudigen de bevestiging van werktuigen.



RUIME KEUZE AAN AFTAKASTOERENTALLEN

Alle T3F-modellen zijn standaard uitgerust met twee aftakastoorientallen: 540 en 540E. De versie met 3 snelheden - 540, 540E en rijafhankelijk - is optioneel beschikbaar. De versnellingschakelaar bevindt zich op het bedieningspaneel. De aftakas wordt door een bekrachtigde hendel bediend. Zo moet de bestuurder minder druk gebruiken om de koppeling te bedienen, waardoor het kinderspel wordt om de vermogenstoevoer naar het werktuig manueel te regelen.



HYDRAULISCH VERMOGEN VOOR ELKE BEHOEFTE

De T3F-tractoren zijn standaard uitgerust met een hydraulische pomp met een debiet van 52 l/min. Daarnaast beschikken ze over een tweede onafhankelijke stuurpomp met een debiet van 32 l/min zodat de hoofdpomp altijd op vol vermogen werkt, ongeacht de belasting op het stuurcircuit. Alle modellen kunnen met 3 hydraulische regelventielen worden uitgerust.



MODELLEN	T3.55F	T3.65F
Motor New Holland	S8000-reeks	S8000-reeks
Aantal cilinders / Kleppen	3 / 2	3 / 2
Emissieniveau	Tier 3 / Stage 3A	Tier 3 / Stage 3A
Inhoud (cm ³)	2930	2930
Luchtinlaat	TCA	TCA
Intercooler	●	●
Goedgekeurde biodieselmix	B100	B100
Nominaal motorvermogen - ISO TR14396- ECE R120 (kW/pk)	40,4/55	47,8/65
Nominaal motortoerental (rpm)	2300	2300
Max. koppel - ISO TR14396 (Nm)	220@1400 rpm	261@1400 rpm
Koppelstijging (%)	29,4	34,5
Horizontale uitlaat	●	●
EGR-systeem voor interne recirculatie van uitlaatgassen	●	●
Koeling	Vloeistof	Vloeistof
Optimaal brandstofverbruik (g/kWh)	238	238
Inhoud standaarddieseltank (liter)	50	50
Versnellingsbak		
Elektrohydraulische differentieelvergrendeling achteraan	●	●
Remsysteem in oliebad	●	●
12x12 40 km/h - Mech. shuttle	○	○
Minimumsnelheid (zonder kruipversnelling) (km/h)	0,89	0,89
20x20 (12x12 versie met kruipversnelling) 40 km/u - Mech Shuttle	○	○
Minimumsnelheid (met kruipversnelling) (km/h)	0,12	0,12
Vooras		
4WD-voorass	●	●
Draaicirkel 4WD-voorass (mm)	3400	3400
Differentieelvergrendeling met beperkte slip	●	●
Onafhankelijke stuurpomp (32 l/m)	●	●
Asuitslag (°)	11	11
Hydraulica		
Standaardpompdebiet (l/min)	52	52
Mechanische trekkrachtcontrole (MDC)	●	●
Lift-O-Matic™-systeem	●	●
Max. hefvermogen aan kogeluiteinden met horizontale armen (kg)	2277	2277
Achterhef categorie I en II met snelkoppelingen	●	●
Max. aantal afstandsventielen achteraan	3 (6 koppelingen)	3 (6 koppelingen)
Debietcontrole	○	○
Aftakas		
Bekrachtigde inschakeling	●	●
Rijafhankelijk	○	○
540 / 540E tpm	●	●
Bestuurdersomgeving		
Zwevend platform (met centraal gemonteerde opklapbare ROPS)	●	●
Gewichten*		
Totaalgewicht (kg)	2200	2200

● Standaard ○ Optioneel * met 200/70R16 - 320/70R20 banden

AFMETINGEN***T3.55F****T3.65F**

Achterbanden: min		320/70R20	320/70R20
max		360/70R24	360/70R24
Voorbanden: min		200/70R16	200/70R16
max		280/70R16	280/70R16
A Bodemvrijheid vooras	(mm)	215	215
B Totaalbreedte: min	(mm)	1350	1350
max	(mm)	1710	1710
C Wielbasis	(mm)	1863	1863
D Lengte	(mm)	3438	3438
E Hoogte stuurwiel	(mm)	1235	1235
F Totale hoogte	(mm)	2246	2246
G Stoelhoogte	(mm)	995	995

* met 200/70R16 - 320/70R20-banden



NEW HOLLAND TOP SERVICE: KLANTENONDERSTEUNING EN –INFORMATIE



TOPBESCHIKBAARHEID

We zijn er altijd voor u: 24 uur per dag, 7 dagen per week, heel het jaar door! Welke informatie u ook nodig hebt, wat uw probleem of vraag ook is, u hoeft enkel het gratis nummer* van de New Holland Top Service te bellen.



TOPSNELHEID

Supersnelle levering van onderdelen: wanneer u ze nodig hebt, waar u ze nodig hebt!



TOPPRIORITEIT

Snelle oplossingen tijdens het seizoen: omdat uw oogst niet kan wachten!



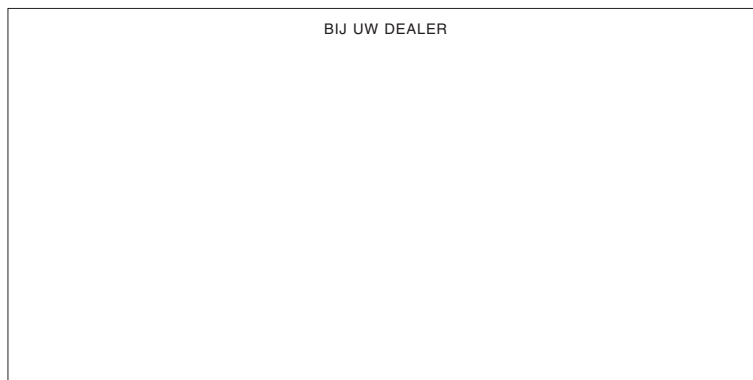
TOPTEVREDENHEID

Wij zoeken de oplossing die u nodig hebt, volgen ze op en houden u op de hoogte: tot u 100% tevreden bent!



Raadpleeg voor meer details uw New Holland-dealer!

* Wanneer nodig kunt u New Holland Top Service contacteren op het nummer **00800 64 111 111**, 24 uur op 24, 7 dagen op 7, het hele jaar door, gratis vanaf een vaste lijn. Vanaf een mobiele telefoon kunt u New Holland Top Service bereiken op het volgende nummer: **02 2006116**. Telefoneren vanaf een mobiele lijn zal niet gratis zijn, maar gebeurt voor eigen rekening. Voor informatie in verband met het prijstarief neemt u best vooraf contact op met uw provider.



Ervaar de New Holland What's App!
Scan de code om de apps te downloaden



www.newholland.com

De gegevens in dit drukwerk dienen als puur informatief beschouwd te worden; productwijzigingen door de fabrikant zijn mogelijk zonder voorafgaande kennisgeving. Het is mogelijk dat de tekeningen en foto's modellen tonen die uitsluitend in het buitenland verkrijgbaar zijn, of extra uitrustingen die niet tot het standaardmodel behoren. Voor meer informatie verwijzen wij u naar onze verkooppunten. Gepubliceerd door New Holland Brand Communications. Bts Adv. - Gedrukt in Italië - 09/14 - TP01 - (Turijn) - 140001/NLO

New Holland met

