



EUROTRAC W11



STANDAARD VOORZIEN VAN:

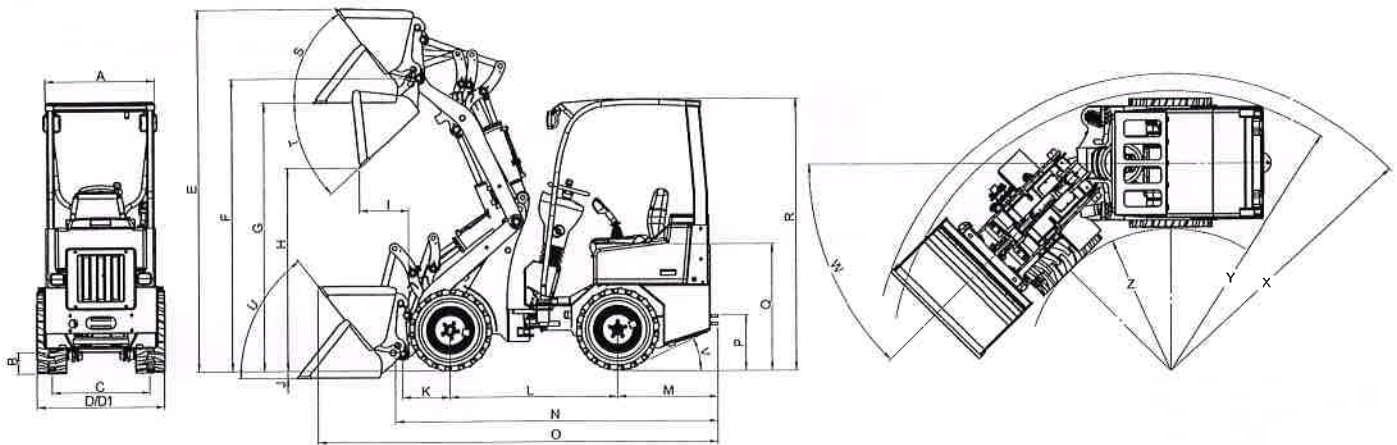
- Eigen gewicht - v.a. 1.580 Kg
- Hydrostaat aandrijving
- Joystick bediening
- Hydraulisch snelwissel
- 3 cilinder Kubota D1105 - E5B diesel motor
- Extra hydraulische aansluiting
- Werklampen/ Zwaailamp



LAND- en TUINBOUWMACHINES
VERCAMMEN B.V.B.A.

Misstraat 74
2590 Berlaar
Tel. 03 482 12 84
Fax 03 482 24 46
GSM 0475 62 08 87

BTW BE 0421 599 909
www.lvercammen.be
info@lvercammen.be



Technische gegevens

Model	W11
Maten	
A Breedte machine	830
B Bodemvrijheid	174
C Spoorbreedte	803
D Totale breedte	1110
E Max. werkhogte	3440
F Max. hoogte van snelwissel	2900
G Laadhoogte	2596
H Max. dumphoogte	2066
I Min. dumpafstand	482
J Graafdiepte	170
K As-centrum tot snelwissel	550
L Wielbasis	1370
M Overhang achter	960
N Totale lengte zonder bak	2960
O Totale lengte met standaard bak	3780
P Trekhaak hoogte	585
Q Zithoogte	1128
R Totale hoogte machine	2210
S Inhaalhoek bij max. hefhoogte	49°
T Max. uitkiphoek	43°
U Inhaalhoek op bodem	50°
V Oprijhoek (max.)	25°
W Draaihoek	45°
X Max. draaicirkel buitenzijde met bak	2530
Y Max. draaicirkel buitenzijde	2220
Z Max. draaicirkel binnenzijde	1110
Bandenmaat	
27x8.5-15	970
26x12-12 AS	1110

Model	W11
Motor gegevens	
Motor merk	KUBOTA
Motor type	D1105-E5B
Cilinder	3
Emissie reglement	Stage V
Max. vermogen (kW)	18.5
Max. koppel (N.m / rpm)	71.4 / 1600
koeling	Watergekoeld
Elektrisch systeem	
Elektrisch systeem (V)	12
Accu (Ah)	60
Gewicht	
Eigen gewicht (kg)	1580/1700 cab
Max. hefvermogen (daN)	1100
Kiplasten in bak (kg) (volgens ISO 8313)	
Heframe horizontaal & machine recht	850
Heframe horizontaal & machine knik gestuurde	550
Voertuig gegevens	
Rijsnelheid min/max	0-12
Diesel tank inhoud	26
Hydro tank inhoud	40
Hydraulische systeem	
Hydraulische aandrijving	
Olie opbrengst (l/min)	84
Werkdruk (bar)	300
Hydraulische bediening (extra optie)	
Olie opbrengst (l/min)	32
Werkdruk (bar)	180