



NEW HOLLAND TL-LADERS

300TL- | 500TL- | 700TL- REEKS



EEN EFFICIËNT PARTNERSHIP

New Holland-laders werden ontworpen voor New Holland-tractoren en omgekeerd: New Holland-tractoren werden ontworpen voor New Holland-laders. Deze volledig geïntegreerde strategie garandeert dat u kunt rekenen op het volledige potentieel van uw tractor, waardoor niet alleen zijn veelzijdigheid verbetert, maar ook uw productiviteit en rentabiliteit aanzienlijk stijgen. New Holland beseft maar al te goed dat operationele flexibiliteit bij alle tractorgebruikers hoog in het vaandel staat. Daarom ontwikkelde New Holland drie verschillende ladergamma's: de 700TL, de 500TL en de 300TL. Dit zorgt ervoor dat elke tractor, van het instapmodel Boomer 20 met 23 pk, tot de krachtigste T7.270 met een vermogen van 269 pk, met de perfecte lader is uitgerust voor elke taak.

HET GEÏNTEGREERDE VOORDEEL

Geniet van perfect gebalanceerde New Holland machines die gekenmerkt worden door zowel perfect zicht als makkelijk onderhoud. Het indrukwekkende hefvermogen, in combinatie met een laag zwaartepunt, zorgt voor oerdegelijke prestaties, zelfs bij het heffen van de zwaarste lasten. Werken met een New Holland-lader was nog nooit zo aangenaam. De uitgebreide joystickopties zorgen voor nog meer bestuurderscomfort. Enkel met het New Holland TL-ladergamma.



KIES DE PERFECTE LADER

Elk landbouwbedrijf en tractor is verschillend en afgestemd op individuele vereisten en specifieke werkingsprofielen. Daarom ontwikkelde New Holland een ladergamma dat aan uw vereisten voldoet. Met hefhoogtes van 2,3 m tot een indrukwekkende 4,8 m en met een vermogen van 653 kg tot een ongelooflijke 3080 kg, vindt u zeker de lader die u nodig hebt.

Modellen		330TL	340TL	350TL	360TL	510TL	520TL	530TL	540TL	720TL	730TL	740TL	750TL	760TL	770TL	780TL	790TL	
Max. tractorvermogen (kW/pk)		22/30	37/50	40/55	44/60	50/65	60/80	75/100	80/110	65/90	75/100	80/110	90/120	105/140	130/180	170/230	220/300	
Max. hefhoogte (m)		2,3	2,4	2,6	2,8	3,0	3,5	3,8	4,1	3,5	3,7	3,7	4,1	4,1	4,3	4,5	4,8	
Max. hefvermogen (kg)		653	969	989	1193	1509	1754	1897	2029	1999	2060	2539	2305	2641	2804	2937	3080	
Compatibele tractoren																		
Boomer 20, Boomer 25	✓	-	-	-	-	-	-	-	-	-	-	-	-	-	-	-	-	
Boomer 30, Boomer 35	-	✓	-	-	-	-	-	-	-	-	-	-	-	-	-	-	-	
Boomer 40, Boomer 50	-	✓	✓	-	-	-	-	-	-	-	-	-	-	-	-	-	-	
Boomer 3000	-	✓	✓	-	-	-	-	-	-	-	-	-	-	-	-	-	-	
T3000	-	✓	-	-	-	-	-	-	-	-	-	-	-	-	-	-	-	
TD3.50	-	-	✓	✓	✓	-	-	-	-	-	-	-	-	-	-	-	-	
T4 PowerStar	-	-	-	-	-	-	✓	-	-	✓	-	-	-	-	-	-	-	
T4000*	-	-	-	-	-	-	✓	✓	-	✓	-	-	-	-	-	-	-	
T4	-	-	-	-	-	-	✓	✓	-	✓	✓	✓	-	-	-	-	-	
TD5.65 – TD5.75	-	-	-	-	-	✓	✓	-	-	✓	-	-	-	-	-	-	-	
TD5.85 – TD5.115	-	-	-	-	-	-	-	✓	-	-	✓	✓	-	-	-	-	-	
T5	-	-	-	-	-	-	-	-	-	-	✓	✓	✓	-	-	-	-	
T6.120, T6.140, T6.150, T6.160*	-	-	-	-	-	-	-	-	-	-	✓	✓	✓	✓	✓	-	-	
T6.155, T6.165, T6.175*	-	-	-	-	-	-	-	-	-	-	-	-	✓	✓	✓	✓	-	
T7.170 – T7.210*	-	-	-	-	-	-	-	-	-	-	-	-	-	-	✓	✓	-	
T7.220 – T7.270*	-	-	-	-	-	-	-	-	-	-	-	-	-	-	-	✓	✓	

✓ Beschikbaar – Niet beschikbaar * Niet compatibel met SuperSteer™-vooras



700TL. EERSTEKLAS LADERS VOOR VEELEISENDE ACTIVITEITEN

Denk aan een eersteklas lader. Denk aan de 700TL. Dit gamma biedt eersteklas ladertechnologie. Altijd. De 700TL werd ontworpen met gebruiksgemak als eerste doel. Getuige daarvan zijn de geïntegreerde leidingen en het gestroomlijnde design die zowel het zicht als de betrouwbaarheid verbeteren. De constructie voor zwaar werk betekent dat uw 700TL dag in, dag uit en seizoen na seizoen moeiteloos de zwaarste lasten heft. Het summum van dit luxueuze laderpakket: de elektronische bedieningen die de laderprecisie letterlijk in uw vingertoppen plaatsen. Aangezien de 700TL compatibel is met de T5-, T6- en T7-tractorreeksen kunnen we met zekerheid stellen dat u uw productiviteitspartner gevonden hebt.



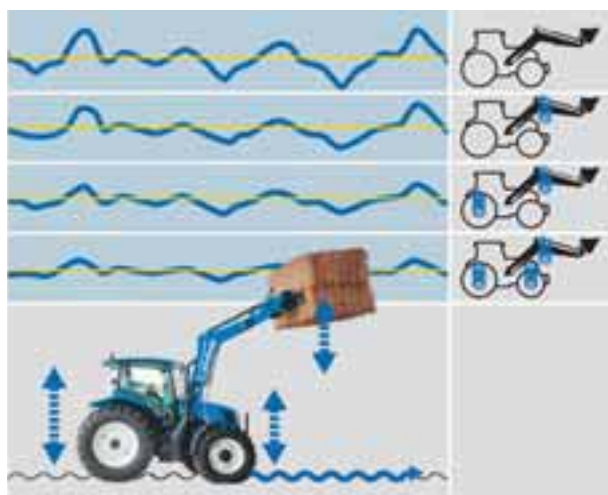
ELKE GRAANKORREL VEILIG

Bij het verwerken van kostbare tarwe of rapenzaad is elke korrel van belang. Daarom moet u ervoor zorgen dat elke waardevolle korrel in de schepbak blijft en zijn uiteindelijke bestemming bereikt. Maak kennis met het optionele mechanische zelfnivellerende systeem. Dit gepatenteerde systeem bestaat uit een ingebouwde controlearm die de zelfnivelleringsfunctie beheert, zodat uw schepbak tijdens de volledige hefbeweging evenwijdig met de grond blijft.



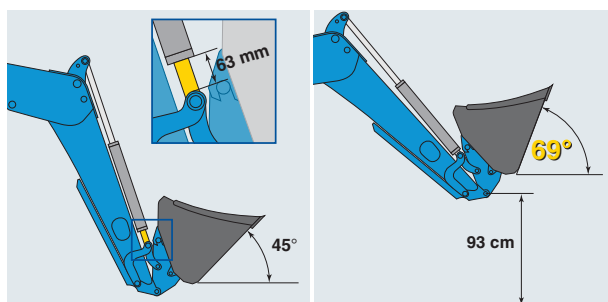
TRADITIONEEL NIET-ZELFNIVELLEREND SYSTEEM

Het standaard niet-zelfnivellerende systeem biedt de traditionele robuuste werking. Dit systeem is uiterst gebruiksvriendelijk en dus perfect geschikt voor het verwerken van stro, waarbij grote hoeveelheden balen supersnel moeten gestapeld worden.



AANGENAME RIJERVARING

Bij het transport van zware lasten over oneffen terrein bestaat het risico dat u waardevol graan verliest. Ook het comfort van de bestuurder kan hieronder lijden. Om dit te voorkomen is er de Smooth Ride-bediening. Dit schokabsorberende systeem werd in de dwarsbalk van de laderarm geïntegreerd om de bestuurder te beschermen tegen de ongemakken van oneffen terrein. De geïntegreerde accumulator werd ontworpen voor maximale schokdemping, ongeacht de mate van input. In combinatie met de Comfort Ride™-cabinevering en de Terraglide™-voorrasvering geniet u gegarandeerd van de vlotste rijervaring.



EXTRA SCHEP.VOLGELADEN

Om ervoor te zorgen dat uw schepbak 100% vol is, biedt de optionele schepfunctie 63 mm extra beweging in de hefarm op grondniveau. Naarmate de giek omhoog gaat, doet de extra beweging de kantelhoek tijdens de eerste meter omhoog met 24° toenemen, en minimaliseert zo het verlies over de rand van de schepbak. Meer graan in elke bak. Versnelt het laden en verhoogt uw productiviteit.



MAKKELIJKE TOEGANG VOOR ONDERHOUD

Efficiënt onderhoud is van cruciaal belang voor maximale machineoutput. Daarom zijn alle smeerpunten vlot bereikbaar en uitgerust met bussen voor zwaar werk. Wilt u meer? Alle hydraulische leidingen kunnen eenvoudig gecontroleerd worden dankzij het makkelijk toegankelijke inspectiepaneel. 700TL. Efficiënte eenvoud. Natuurlijk.

500TL. INTUÏTIEVE BEDIENING. ROBUUSTE CONSTRUCTIE



De 500TL is het resultaat van verregaand overleg met klanten wereldwijd. Indien u voor een 500TL kiest, kunt u er zeker van zijn dat hij perfect is voor uw landbouwbedrijf. Hoe? Omdat een landbouwer zoals u van bij het prille begin betrokken was bij het ontwerp. Het 500TL-gamma werd speciaal ontworpen voor veeteeltbedrijven. Het duurzame, robuuste en eenvoudige ontwerp biedt betrouwbare productiviteit bij elke activiteit. Ongeacht het type tractor: een TD3.50, een T4 PowerStar, een T4 of zelfs een TD5; u hebt nu de sleutel voor efficiënte productiviteit en operationele eenvoud.



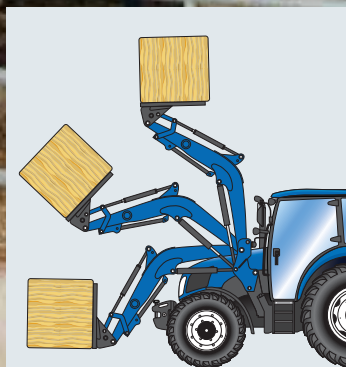
GROTE SCHEPHOEKEN

Voor ultieme operationele flexibiliteit biedt het 500TL-gamma een schepbeweging tot 46° en een kantelbeweging tot 58°, zodat elke schepbak niet alleen helemaal vol raakt maar ook volledig word geleegd, zodat zelfs het meest kleverige materiaal efficiënt wordt gelost.



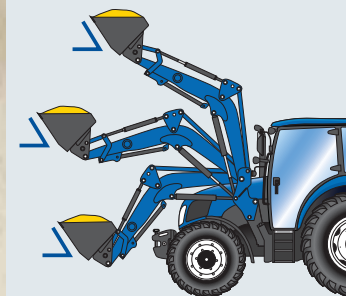
NIVEAU-INDICATOR ZICHTBAARHEIDSTOOL

In het ontwerp van de 500TL werd een indicator voor de werktuighoogte geïntegreerd. Deze indicator is goed zichtbaar vanuit de bestuurdersstoel zodat de bestuurder in een oogopslag de helling van het werktuig kan aflezen.



NIET-ZELFNIVELLEREND SYSTEEM

Het standaard niet-zelfnivellerende systeem biedt een traditionele, robuuste werking. Eenvoudig te bedienen en daardoor perfect geschikt voor het verwerken van stro, waarbij grote hoeveelheden balen supersnel moeten opgeslagen worden.



EEN VASTE HAND VOOR EEN VOLLE SCHEPBAK

Bij het verwerken van kostbare tarwe of rapzaad is elke korrel van belang. Daarom moet u ervoor zorgen dat elke waardevolle korrel in de bak blijft en op zijn uiteindelijke bestemming aankomt. Hiervoor komt het optionele mechanische zelfnivellerende systeem in actie.



AANGENAME RIJERVARING

Het geïntegreerde dempingsysteem op het optionele Smooth Ride-systeem vangt zelfs de zwaarste schokken op tijdens transport aan hoge snelheid, en is perfect geschikt voor het transport van zware hooibalen over oneffen velden tijdens het voederen. Wilt u meer? Wat dacht u van een 'vergrendelingsfunctie' die het schokabsorptiesysteem uitschakelt voor een precieze plaatsing zonder compensatie? Perfect wanneer u graan lost of pallets stapelt.

ONTWORPEN VOOR DE BESTUURDER

De bediening van de lader moet intuïtief zijn voor een efficiënte werking. De lader moet een verlengstuk van de bestuurder worden. Dankzij de vele bedieningsopties is dit precies wat de TL-lader biedt. Aangezien New Holland tractoren werden ontworpen met laders in gedachten, is onbeperkt zicht doorheen de volledige hefbeweging gegarandeerd. De verlengde voorruit en het transparante dakpaneel, dat op de T4- en T5-reeksen de kleinste verduisterde rand in hun respectieve marktsegmenten biedt, zorgen voor het beste zicht op de markt.





PERFECT ZICHT

Op het 700TL-gamma zijn alle hydraulische leidingen in het frame van de lader ingewerkt, waardoor de algemene zichtbaarheid aanzienlijk verbetert, doordat de gestroomlijnde lijnen een ononderbroken zicht op de lader zelf bieden. Bovendien, aangezien ze veilig binnen het frame van de lader werden geplaatst, is de kans dat ze blijven haken nihil.



HET FAST STEER™-SYSTEEM BOOST UW PRODUCTIVITEIT

Combineer de 700TL met het gepatenteerde New Holland Fast Steer™-systeem voor ultieme productiviteit. Waarom? Het Fast Steer™-systeem stelt u in staat om bochten met volledige stuuruitslag te nemen bij een draai van slechts 8° aan uw stuur. Zo verpulvert u niet alleen de laadcyclustijden, maar bent u snel op weg naar verbeterde productiviteit.



ROBUUSTE MECHANISCHE VERSNELLINGSHENDEL

De mechanische versnellingshendel biedt een bewezen traditionele bediening. Hij past perfect in uw hand en levert betrouwbare prestaties in alle omstandigheden.

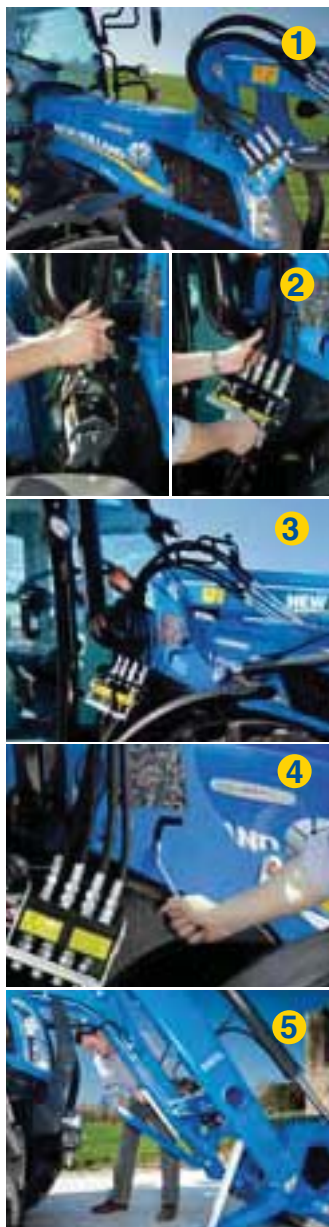


GEAVANCEERDE ELEKTRONISCHE JOYSTICK

Schakel uw laadproductiviteit een versnelling hoger dankzij de elektronische joystick (optie). Geniet van een ongeëvenaarde bedieningsefficiëntie, met heuse vingertopbediening. Dankzij deze joystick wordt werken met een lader kinderspel. Bovendien is hij volledig geïntegreerd op modellen die met de SideWinder™ II-armleuning zijn uitgerust en kunt u zelfs beslissen waar u de joystick plaatst!

IK BEN ER KLAAR VOOR

Moderne landbouw vereist moderne oplossingen. En tijd is geld. Daarom worden de New Holland laders snel en makkelijk door één bestuurder gemonteerd, voor maximale productieve arbeidstijd. Wilt u meer? Wat dacht u van uw werktuigen vervangen in minder dan 30 seconden. TL-laders. Efficiënte bediening opnieuw gedefinieerd. Met uw strakke werkschema wilt u ongetwijfeld elke seconde benutten. Kies daarom voor de snelle koppeling. Dankzij de zelfnivellerende standaarden van Varipark wordt het aankoppelen van de lader nog eenvoudiger. Verwijs de tijdrovende koppeling van hydraulische leidingen naar het verleden: de Multi Quick-koppeling biedt hydraulische koppeling op een enkel punt. Het systeem met een enkel veerslot garandeert bovendien dat laders snel worden aan- en losgekoppeld.



6

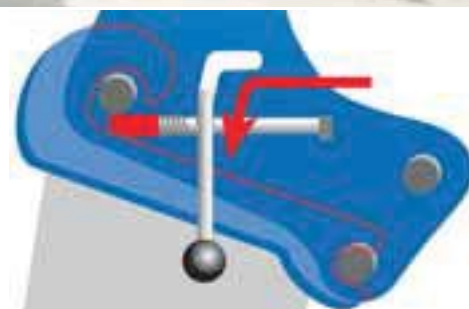
HET UNIEKE EASYLOCK-SYSTEEM

- 1 Rij de tractor tussen de laderarmen. De koppelingen vallen vlot in de druppelvormige bevestigingshaken.
- 2 Hef de hydraulische en elektrische connector op van de speciale drager en sluit hem aan met de Multi Quick-eenpuntskoppeling.
- 3 Hef de laderarmen op om de haken vast te zetten.
- 4 Maak de zijsteunen en armen aan elkaar vast met behulp van de zijhendel.
- 5 Vouw de Varipark-staanders op.
- 6 Klaar!



ZET DE LADER NEER WANNEER U DIE NIET GEBRUIKT

Dankzij de snelkoppeling, in combinatie met de geïntegreerde zelfnivellerende Varipark-staanders, wordt het bevestigen en verwijderen van uw lader een supersnelle taak voor één persoon, zelfs op oneffen terrein. Indien u de lader niet nodig hebt koppelt u hem gewoon los. Waarom? Om brandstof te besparen en bandenslijtage te beperken, maar ook om uw lader te beschermen en de gewichtsverdeling te verbeteren. Nog goede redenen?





**700TL
AUTOMATISCHE
VERGREDELING**



**500TL
MECHANISCHE
VERGREDELING**

30 SECONDEN. KLAAR!

Dankzij de snelkoppelingstechnologie vervangt u uw werktuigen in minder dan 30 seconden. Hoe? In drie eenvoudige stappen:

- Ontgrendel het werktuig veilig aan de zijkant van de lader met behulp van de specifieke hendel.
- Rij uw tractor tot aan het werktuig.
- Vergrendelen gebeurt automatisch door het werktuig te kantelen.

SELECTEER DE DRAAGBALK DIE AAN UW BEHOEFTE VOLDOET

De TL-ladergamma's zijn volledig compatibel met een breed gamma draagbalken en werktuigen en bieden zo ultieme operationele flexibiliteit. De bevestiging voor de werktuigen kan 'Euro', 'Alö' en 'SMS' worden gespecificeerd zodat nieuwe laders met een bestaande uitrusting kunnen werken. Bewijs van de typische vooruitziendheid van New Holland. U kunt ook het optionele geavanceerde hydraulische werktuigvergrendelingssysteem kiezen. Omdat het koppelingsproces vanuit de comfortabele cabine gebeurt, verloopt dit veel sneller.

BREED GAMMA AAN WERKTUIGEN

Een lader is niet nuttig zonder een uitgebreid gamma aan uiterst performante werktuigen. New Holland biedt talrijke werktuigen aan die de capaciteiten van de TL-reeks perfect aanvullen. Of u nu een vork, een grijper, een schepbak of iets helemaal anders zoekt, New Holland kan u zeker helpen.

OPTIONELE HYDRAULISCHE DRAAGBALK

Als u met geavanceerde veevoerbakken werkt die een hydraulisch debiet vereisen, is de geïntegreerde hydraulische functie op het Quick Release-frame iets voor u. Deze functie levert het hydraulische vermogen en zorgt voor een vlotte werking.



300TL. COMPACTE LADERS VOOR COMPACTE TRACTOREN

Het 300TL-gamma werd ontworpen in functie van compacte tractoren. Deze reeks biedt het summum in eenvoudige en gebruiksvriendelijke bediening, perfect voor deeltijdse landbouwers, golfbanen, stallen en tuinbouwbedrijven. Zijn compacte afmetingen zorgen ervoor dat u in alle ruimten productief bent met de lader, met gemak de kortste bochten neemt en door de smalste doorgangen rijdt.

MECHANISCHE ZELFNIVELLERING

Als u een vaste positie moet aanhouden om het laadproces te versnellen, dan is mechanische zelfnivellering iets voor u. Dit is ideaal voor het stapelen van verschillende balen of pallets.





INDRUKWEKKEND VERMOGEN

De 300TL biedt uitstekende hefprestaties. De maximale hefhoogte variëert van 2,3 tot 2,8 meter en maakt van het stapelen van balen kinderspel. Het maximale hefvermogen varieert van 653 tot 1193 kg en biedt u meer dan voldoende vermogen om zelfs de meest veeleisende taken moeiteloos uit te voeren.



EENVOUDIGE BEVESTIGING

Een eenvoudig, gebruiksvriendelijk systeem zorgt ervoor dat de lader veilig wordt bevestigd, maar gemakkelijk verwijderd kan worden wanneer hij niet wordt gebruikt. De kleurgecodeerde hydraulische leidingen zijn eenvoudig te bevestigen en de laderarmen kunnen gemakkelijk worden aangesloten voor een probleemloze bevestiging.



ERGONOMISCHE MECHANISCHE JOYSTICK

U kiest zelf precies waar u de gebruiksvriendelijke mechanische joystick plaatst.



QUICK RELEASE-FRAME

Dit systeem, dat de schrankladergebruikers ongetwijfeld kennen, biedt de mogelijkheid werktuigen snel en gemakkelijk te vervangen.

MODELLEN	720TL		730TL		740TL		750TL		760TL		770TL		780TL		790TL	
	NSL	MSL	NSL	MSL	NSL	MSL	NSL	MSL	NSL	MSL	MSL	MSL	MSL	MSL	MSL	
Zelfnivellerend systeem																
Q1 Max. hefcapaciteit op laagste draaipunt van laderarm (kg)	1999		2060		2539		2305		2641		2804		2937		3080	
Q2 Max. hefcapaciteit op hoogste draaipunt van laderarm (kg)	1540		1540		1897		1764		2029		2284		2519		2641	
N1 Laadvermogen onderste pijl (kg)	1683	1999	1754	2060	2172	2539	1988	2305	2284	2641	2804	2937	3080			
N2 Laadvermogen bovenste pijl (kg)	1285	1540	1285	1540	1591	1897	1499	1764	1723	2029	2284	2519	2641			
R Max. opbrekkracht schepbakrand (kg)	1683	1886	1713	2600	2172	2600	2386	2600	2386	2855	3396	3375	3651			
Gewicht zonder gereedschap en bevestigde onderdelen (kg)	356	406	420	465	425	475	470	540	480	550	680	790	850			
H Max. hefhoogte op draaipunt (mm)	3450		3740		3740		4070		4070		4260		4460		4760	
L Laadhoogte met bladrand parallel (mm)	3240		3530		3530		3860		3860		4050		4250		4550	
A Laadhoogte met bladrand gekanteld (mm)	2380		2690		2690		3010		3010		3210		3410		3700	
B Laderhoogte (mm)	1660		1780		1780		1930		1930		1930		2030		2170	
W Bereik met gekantelde schepbak (mm)	670		700		700		785		785		785		800		840	
S Graafdiepte (mm)	210		210		210		210		210		210		210		210	
X Standaardkantelhoek (° graden)	40		46		46		46		46		46		46		46	
X1 Kantelhoek extra bak (° graden)	-	51	-	65	-	65	-	68	-	68	-	68	-	69	-	69
Z Storthoek met lader naar boven (° graden)	61		59		59		59		59		59		59		59	
Min. tractorvermogen (kW/pk)	35/50		50/70		50/70		65/90		65/90		90/120		110/150		130/180	
Max. tractorvermogen (kW/pk)	65/90		75/100		80/110		90/120		105/140		130/180		170/230		220/300	
Soepel rijden	o	o	o	o	o	o	o	o	o	o	o	o	o	o	o	o
Varipark-staanders	●	●	●	●	●	●	●	●	●	●	●	●	●	●	●	●
3e functie	o	o	o	o	o	o	o	o	o	o	o	o	o	o	o	o
3e & 4e functie	o	o	o	o	o	o	o	o	o	o	o	o	o	o	o	o
Snel kantelen	-	o	-	o	-	o	-	o	-	o	-	o	-	o	-	o
Extra bak	-	●	-	●	-	●	-	●	-	●	-	●	-	●	-	●
Actieve extra bak + Active Fast Tip (toetsbediening)	-	o	-	o	-	o	-	o	-	o	-	o	-	o	-	o
Automatische mechanische vergrendeling werktuigen	●		●		●		●		●		●		●		●	
Hydraulische vergrendeling werktuigen	o		o		o		o		o		o		o		o	
Euro Quick Release-frame	●		●		●		●		●		●		●		●	
SMS Quick Release-frame	o		o		o		o		o		o		o		o	
Alö Quick Release-frame	o		o		o		o		o		o		o		o	
New Holland-blauw	●		●		●		●		●		●		●		●	

MODELLEN	510TL		520TL		530TL		540TL	
	NSL	MSL	NSL	MSL	NSL	MSL	NSL	MSL
Zelfnivellerend systeem								
Q1 Max. hefcapaciteit op laagste draaipunt van laderarm (kg)	1509		1754		1897		2029	
Q2 Max. hefcapaciteit op hoogste draaipunt van laderarm (kg)	1183		1234		1366		1489	
N1 Laadvermogen onderste pijl (kg)	1264	1509	1479	1754	1621	1897	1754	2029
N2 Laadvermogen bovenste pijl (kg)	969	1183	1020	1234	1142	1366	1254	1489
R Max. opbrekkracht aan schepbakrand (kg)	1540	1815	1519	2233	2050	2284	2050	2529
Gewicht zonder gereedschap en bevestigde onderdelen (kg)	275	315	290	335	315	355	345	395
H Max. hefhoogte op draaipunt (mm)	3010		3460		3760		4080	
L Laadhoogte met bladrand parallel (mm)	2800		3250		3550		3870	
A Laadhoogte met bladrand gekanteld (mm)	1920		2390		2710		3040	
B Laderhoogte (mm)	1400		1660		1780		1930	
W Bereik met gekantelde schepbak (mm)	600		650		700		785	
S Graafdiepte (mm)	210		210		210		210	
X Standaardkantelhoek (° graden)	43		43		46		46	
Z Storthoek met lader naar boven (° graden)	63		63		58		58	
Min. tractorvermogen (kW/pk)	35/45		40/55		50/65		55/75	
Max. tractorvermogen (kW/pk)	50/65		60/80		75/100		80/110	
Soepel rijden	o		o		o		o	
Varipark-staanders	●		●		●		●	
3e functie	o		o		o		o	
Euro Quick Release-frame	●		●		●		●	
Alö Quick Release-frame	o		o		o		o	
New Holland-blauw	●		●		●		●	

NSL = Niet-zelfnivellerend MSL = Mechanische zelfnivellering

● Standaard o Optioneel - Niet beschikbaar

MODELLEN

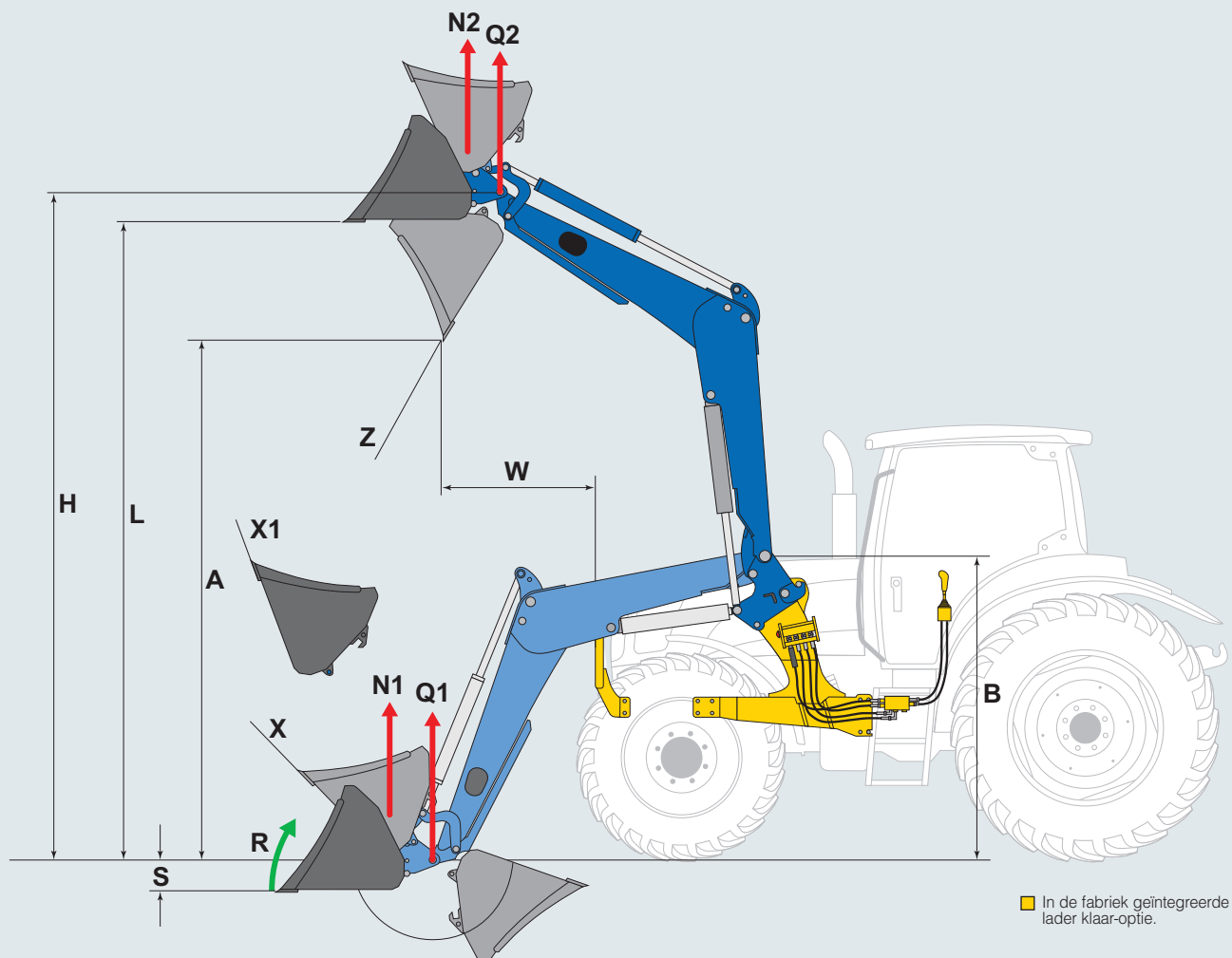
Zelfnivellerend systeem	330TL		340TL		350TL		360TL	
	NSL	MSL	NSL	MSL	NSL	MSL	NSL	MSL
Q1 Max. hefcapaciteit op laagste draaipunt van laderarm (kg)		653		969		989		1193
Q2 Max. hefcapaciteit op hoogste draaipunt van laderarm (kg)		551		806		938		1142
R Max. opbrekkracht aan schepbakrand (kg)	2612	867	979	938	1030	1458		
Gewicht zonder gereedschap en bevestigde onderdelen (kg)	185	205	210	230	250	270	270	290
H Max. hefhoogte op draaipunt (mm)		2290		2435		2590		2800
X Standaardkantelhoek (° graden)	39	40	38	38	41	41		
Z Storthoek met lader naar boven (° graden)	53	80	65	74	50	74		70
Min. tractorvermogen (kW/pk)		7/10		15/20		26/35		29/40
Max. tractorvermogen (kW/pk)		22/30		37/50		40/55		44/60
Varipark		●		●		●		●
3e functie		○		○		○		○
Skidsteer Quick Release-frame		●		●		●		●
Pin-On-werktuigverbinding*		○		○		-		-
New Holland-blauw		●		●		●		●

NSL = Niet-zelfnivellerend MSL = Mechanische zelfnivellering

● Standaard ○ Optioneel - Niet beschikbaar

* Beperkte opbrekkracht aan schepbakrand = 398 kg op 330TL & 632 kg op 340TL

Ook beperkte standaardkantelhoek = 26° en beperkte storthoek met lader naar boven = 25°



300TL Pin-On-werktuigverbinding

500TL koppelingen 3e functie

700TL snelle koppelingen 3e en 4e functie

700TL vergrendeling hydraulisch hulpstuk

NEW HOLLAND TOP SERVICE: KLANTENONDERSTEUNING EN -INFORMATIE



TOPBESCHIKBAARHEID

We zijn er altijd voor u: 24 uur per dag, 7 dagen per week, heel het jaar door! Welke informatie u ook nodig hebt, wat uw probleem of vraag ook is, u hoeft enkel het gratis nummer* van de New Holland Top Service te bellen.

TOPSNELHEID

Supersnelle levering van onderdelen: wanneer u ze nodig hebt, waar u ze nodig hebt!

TOPPRIORITEIT

Snelle oplossingen tijdens het seizoen: omdat uw oogst niet kan wachten!

TOPTEVREDENHEID

Wij zoeken de oplossing die u nodig hebt, volgen ze op en houden u op de hoogte: tot u 100% tevreden bent!



TOP SERVICE
00800 64 111 111

* Wanneer nodig kunt u New Holland Top Service contacteren op het nummer **00800 64 111 111**, 24 uur op 24, 7 dagen op 7, het hele jaar door, gratis vanaf een vaste lijn. Vanaf een mobiele telefoon kunt u New Holland Top Service bereiken op het volgende nummer: **02 2006116**. Telefoneren vanaf een mobiele lijn zal niet gratis zijn, maar gebeurt voor eigen rekening. Voor informatie in verband met het prijstarief neemt u best vooraf contact op met uw provider.

Raadpleeg voor meer details uw New Holland-dealer!



DE SPECIALIST VOOR UW SUCCES

BIJ UW DEALER

Bezoek onze website: www.newholland.com

De gegevens in dit drukwerk dienen als puur informatief beschouwd te worden; productwijzigingen door de fabrikant zijn mogelijk zonder voorafgaande kennisgeving. Het is mogelijk dat de tekeningen en foto's modellen tonen die uitsluitend in het buitenland verkrijgbaar zijn, of extra uitrustingen die niet tot het standaardmodel behoren. Voor meer informatie verwijzen wij u naar onze verkooppunten. Gepubliceerd door New Holland Brand Communications. Bts Adv. - Gedrukt in Italië - 03/14 - TP01 - (Turijn) - **130018/NLO**

New Holland met

